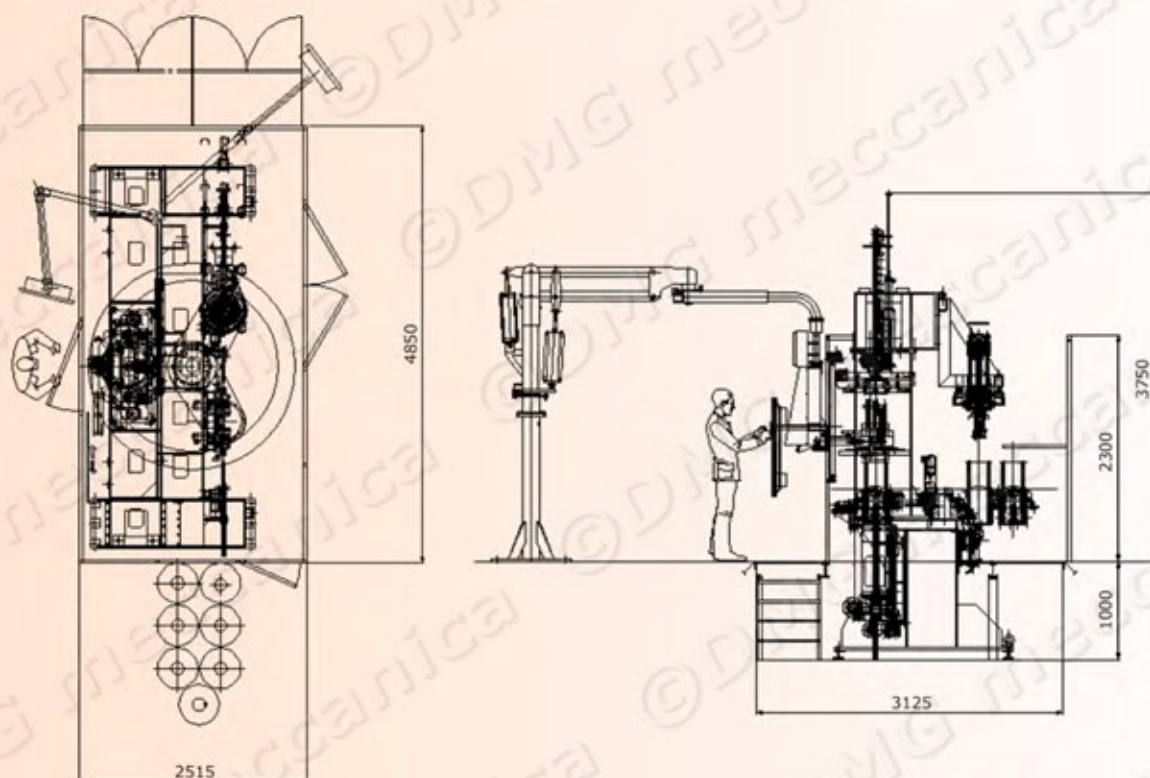


CARATTERISTICHE PRINCIPALI
CARACTERISTIQUES PRINCIPALES
TECHNICAL DATA
HAUPT-EIGENSCHAFTEN

DIAMETRO INTERNO STATORE DIAMETRE INTERIEUR STATORE STATOR INTERNAL DIA. PAKETINNENDURCHMESSER	MINI 150 MM MAX. 270 MM	MAX VELOCITA' ROTAZIONE MANDRINO VITESSE MAXIMALE ROTATION MAX SPINDLE SPEED WICKLGESCHWINDIGKEIT	1500 RPM
DIAMETRO ESTERNO STATORE DIAMETRE EXTERIEUR STATOR STATOR EXTERNAL DIA. PAKETAUSSENDURCHMESSER	MAX. 400 MM	TEMPO SOSTITUZIONE ATTREZZ. TEMPS SUBSTITUTION OUTILLAGE TOOLING SUBSTITUTION TIME UMRUESTZEIT KOMPLETTWECHSEL	60/MIN.
ALTEZZA PACCO HAUTEUR PAQUET STATOR STACK HEIGHT PAKETLENGE	MINI 100 MM MAX. 250 MM	PESO DELLA MACCHINA POIDS DE LA MACHINE WEIGHT OF MACHINE MASCHINENGEWICHT	13000 KG
DIAMETRO FILO DIAMETRE FIL WIRE DIAMETER DRAHTSTAERKE	MINI 0,25 MM MAX. 1,30 MM	POTENZA INSTALLATA PUISSANCE INSTALLEE POWER INSTALLED INSTALLIERTE LEISTUNG	65 KW
MAX. FILI PARALLELO NOMBRE MAX. FILS PARALL. MAX. PARALLEL WIRES PARALLELDRAEHRTE MAX.	STANDARD 4 OPTIONAL 7		

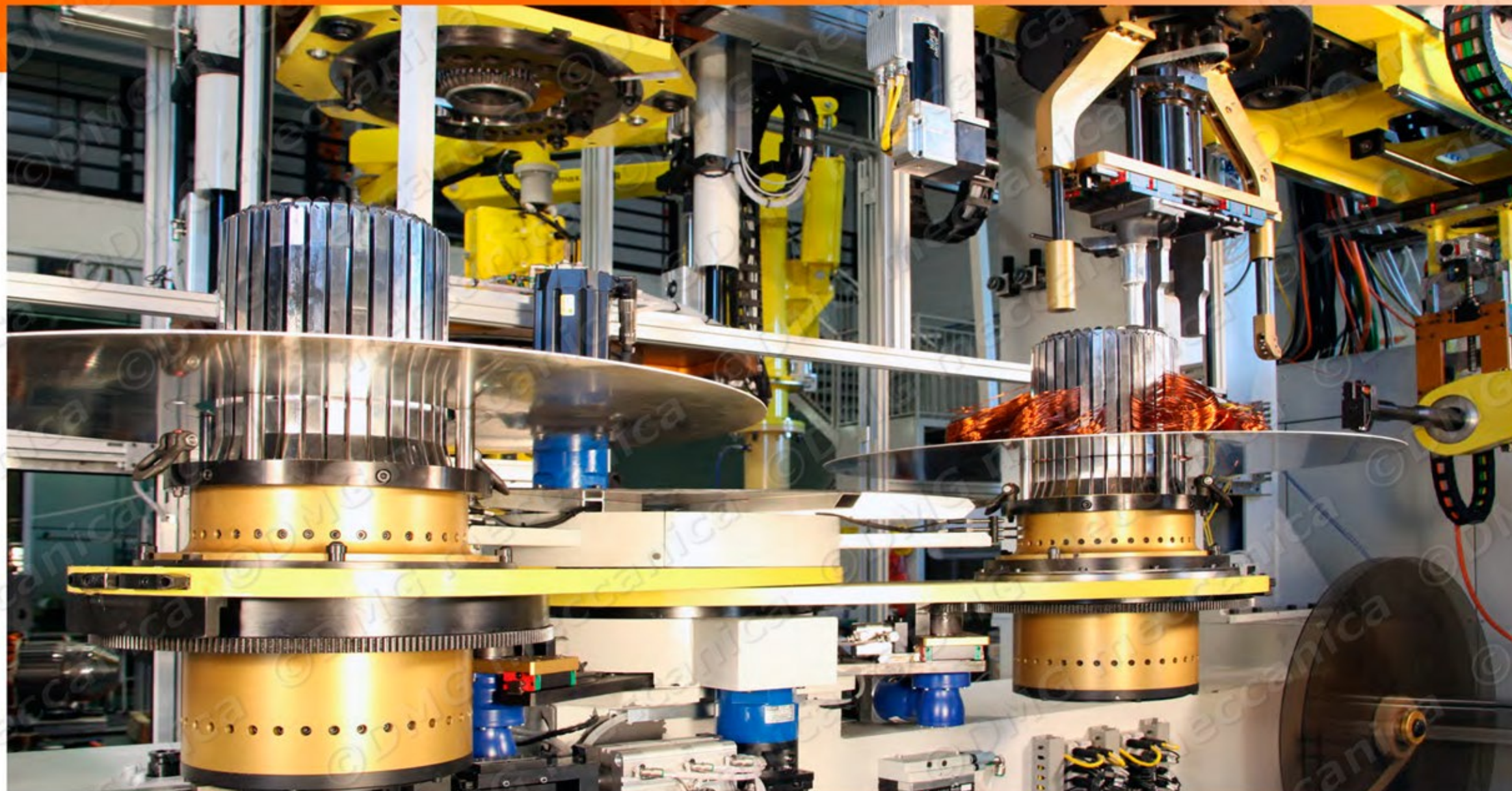
Centro Automatico di Bobinatura/Inserimento per Statori di Motore Elettrico ad Alta Efficienza (Grandi Diametri)

Automatic Winding/Inserting Machine for High Efficiency Induction Motor Stator (Big Frames)



AVX-1C

Motore Elettrico ad Alta Efficienza (Grandi Diametri)
High Efficiency Induction Motor Stator (Big Frames)



Motor Line

Inserimento di motori ad alto riempimento cava (Alta Efficienza) tramite 3 carri motorizzati indipendenti

Regolazione automatica altezza pacco

Pettini per la protezione degli isolanti in inserimento

Dispositivo di ausilio alla isolatura di fase in testata (Opzionale)

High efficiency coils insertion with three independent slides

Automatic stack height change-over

Cuff support to protect the slot insulation tape

Special device for end-turns phase insulation (Optional)

